

# PASARELAS DE DUROALUMINIO RECIMOL DESPLAZABLES MOD. RS Y RTGAS (Similar a SKB)

## MODELO RS

Pasarela construida totalmente en duro-aluminio, especialmente diseñada para cualquier tipo de industria; tanto alimentaria (pescado, embutidos, conservas), como logística.

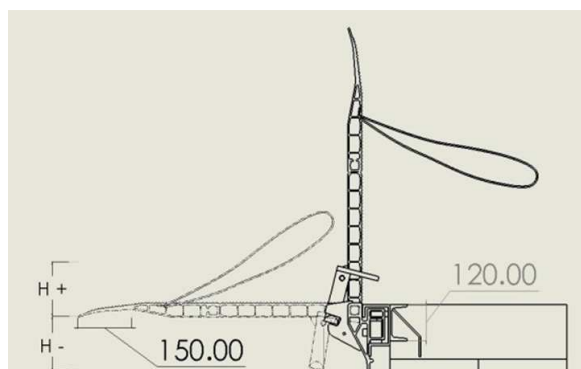
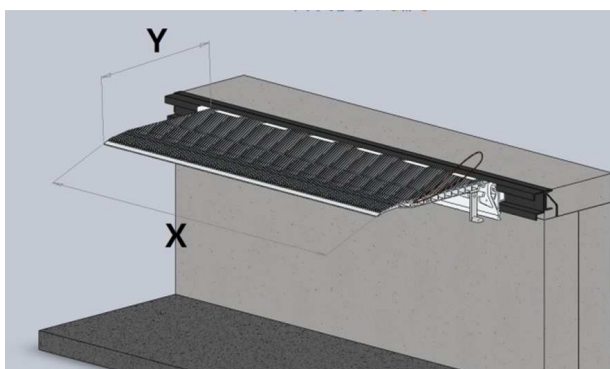
### Características:

- Construida en Aluminio extruido especial 6060 con superficie estriada-acanalada antideslizante.
- Desplazamiento lateral sobre rail mediante sistema de rodamientos a bolas, haciendo su deslizamiento más fácil y cómodo.
- Cable de posicionamiento lateral en acero con camisa protectora.
- Seguridad de caída mediante freno de bloqueo en posición de descanso.
- Capacidad de carga 4.000 Kg.



## Dimensiones y Pesos:

CÓDIGO	X (mm)	Y (mm)	PESO (Kg)	H + / H- (mm)
<b>RS 40A</b>	<b>1650</b>	<b>400</b>	<b>42</b>	<b>150/130</b>
<b>RS 60A</b>	<b>1650</b>	<b>600</b>	<b>55</b>	<b>200/180</b>
<b>RS 80A</b>	<b>1650</b>	<b>800</b>	<b>68</b>	<b>240/210</b>
<b>RS 40B</b>	<b>2000</b>	<b>400</b>	<b>58</b>	<b>150/130</b>



# MODELO RTGAS

Este modelo de pasarela se diferencia de la RS por sus dimensiones y por su sistema de movimiento, ya que esta dispone de un cilindro GAS que ayuda a su posicionamiento con el más mínimo esfuerzo, similar al de los maleteros de los coches, sólo que de mucha más resistencia y capacidad de peso.

## Características:

- Construida en Aluminio extruido 6060 especial con superficie estriada-acanalada antideslizante.
- Asistencia durante la colocación y el plegado mediante pistón de gas (90% en peso-asistida).
- Desplazamiento lateral sobre rail mediante sistema de rodamientos a bolas, haciendo su deslizamiento más fácil y cómodo.
- Seguridad de caída mediante freno de bloqueo en posición de descanso. (vertical).
- Capacidad de carga 5.000 kg.



## Dimensiones y Pesos:

<b>CODIGO</b>	<b>X (mm)</b>	<b>Y (mm)</b>	<b>PESO (Kg)</b>	<b>H + / H - (mm)</b>
<b>RTGAS 120A</b>	<b>1650</b>	<b>1200</b>	<b>70</b>	<b>300/250</b>
<b>RTGAS 160A</b>	<b>1650</b>	<b>1600</b>	<b>90</b>	<b>350/300</b>
<b>RTGAS 200A</b>	<b>1650</b>	<b>2000</b>	<b>110</b>	<b>400/350</b>
<b>RTGAS 120B</b>	<b>2000</b>	<b>1200</b>	<b>90</b>	<b>300/250</b>
<b>RTGAS 160B</b>	<b>2000</b>	<b>1600</b>	<b>105</b>	<b>350/300</b>
<b>RTGAS 200B</b>	<b>2000</b>	<b>2000</b>	<b>125</b>	<b>400/350</b>



